

стальные трубчатые РАДИАТОРЫ отопления



Собственное производство от
ТОО ПО «Юнилюкс»

стальных гигиенических трубчатых
радиаторов высокого уровня качества.

Радиаторы Unilux представлены
в 2-х, 3-х и 4-х колончатом исполнении.

О РАДИАТОРАХ UNILUX



Стальные радиаторы

Радиаторы изготавливаются полностью из стали и состоят из двух коллекторов толщиной 1.8мм, соединенных трубками диаметром 25мм и толщиной 1.5мм. Минимальная высота 3х и 4х трубного радиатора - 20см, 2х трубного - 57см, максимальная высота всех радиаторов - до 200см. Количество секций - от 4 до 40. Секции сварены между собой автоматическими сварочными станциями, после чего каждый проходит опрессовку на герметичность под давлением 15 Bar. Рабочее давление - до 10 Bar.



Боковое или нижнее подключение

Радиатор симметричен и имеет четыре выхода со всех сторон, через любое из которых возможно подключение к системе отопления, а так же производим радиаторы с возможностью нижнего подключения.



Любой окрас

При покраске радиаторов применяется полимерная технология нанесения краски на автоматической линии. Базовый окрас всех выпускаемых радиаторов - белый глянец RAL-9010. Под заказ мы наносим любой цвет по международной палитре RAL.



Гигиенические

Радиаторы имеют простой доступ к внутренним секциям и их легко содержать в чистоте. Поэтому наши радиаторы больше всех подходят для установки в такие учреждения как больницы, детские сады, школы и другие здания, где требуется свободный от пыли и копоти воздух.



Отсутствие острых углов и граней

Благодаря закругленным углам коллекторов, трубчатым колонкам и гладкой поверхности наши радиаторы являются травмобезопасными и имеют привлекательный дизайн.



Изготовитель ТОО ПО «Юнилюкс»
Республика Казахстан, г. Алматы
ул. Лебедева, 1, уг. ул. Жандосова
тел.: +7 (727) 394 1712, 394 1714
моб.: +7 (707) 825 5000
e-mail: info@unilux.kz
www.unilux.kz



Представитель по России
ООО «Юнилюкс-рус»
Московская область, г. Балашиха
мкр. Железнодорожный
ул. Автозаводская, д.50, корп.А
тел.: +7 (499) 670 91 08
моб.: +7 (926) 858 43 88
e-mail: moscow@unilux.info
www.unilux-rus.info



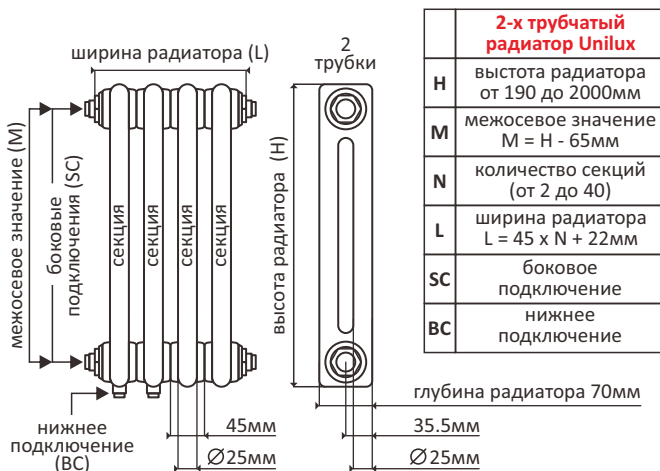
Представитель по ПФО (Поволжье)
ООО «Партнер +»
г. Казань
ул. Техническая, д.10 "Б"
моб.: +7 (927) 408 90 14
моб.: +7 (843) 239 0 911
e-mail: povoljie@unilux.info
www.unilux-rus.info

Предусмотрены дилерские скидки

2-х трубчатые радиаторы Unilux

название модели	высота (мм)	меж-осевое значение (мм)	номинальный тепловой поток секции (Вт)		масса секции (кг)	цена за секцию, вкл. НДС (тр)
			Δ=50°C	Δ=70°C		
2020	190	125	14.5	24.4	0.492	4500
2040	400	335	34.4	53.4	0.778	4600
2045	450	385	37.3	57.9	0.858	-
2050	500	435	41.2	63.8	0.938	4660
2057	570	505	47.0	72.9	1.05	4710
2060	600	535	50.8	78.7	1.098	5300
2065	650	585	54.9	85.1	1.178	-
2070	700	635	59.5	92.2	1.258	5940
2075	750	685	64.4	99.8	1.338	-
2080	800	735	69.8	108.2	1.418	6530
2085	850	785	75.5	117.1	1.498	-
2090	900	835	81.6	126.5	1.578	7060
2095	950	885	88.9	137.8	1.658	-
2100	1000	935	96.1	149.0	1.738	7 710
2110	1100	1035	103.6	160.7	1.898	8 350
2120	1200	1135	118.7	172.1	2.058	8 830
2130	1300	1235	124.2	184.0	2.218	9 420
2140	1400	1335	126.9	196.7	2.378	10 060
2150	1500	1435	135.3	209.8	2.538	11 340
2160	1600	1535	144.9	224.6	2.698	11 880
2170	1700	1635	155.1	240.4	2.858	12 040
2180	1800	1735	165.7	256.9	3.018	12 410
2190	1900	1835	176.5	273.7	3.178	13 220
2200	2000	1935	188.2	291.8	3.338	13 650

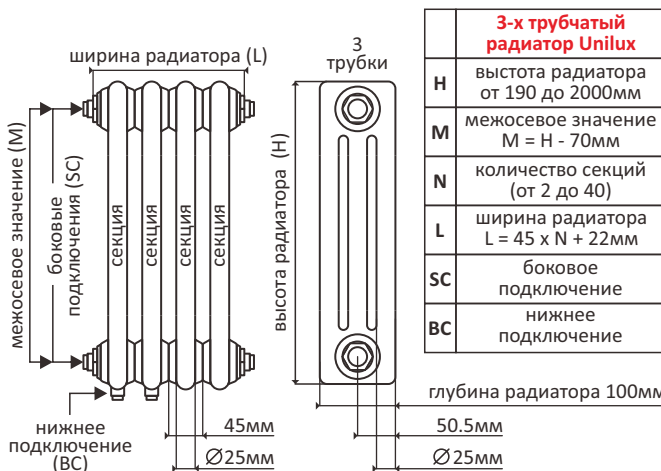
Резьба на каждый радиатор: +500 тр



3-х трубчатые радиаторы Unilux

название модели	высота (мм)	меж-осевое значение (мм)	номинальный тепловой поток секции (Вт)		масса секции (кг)	цена за секцию, вкл. НДС (тр)
			Δ=50°C	Δ=70°C		
3020	195	125	28.0	43.4	0.609	4 780
3040	400	330	49.0	76.0	1.177	5 300
3045	450	380	54.9	85.1	1.297	-
3050	500	430	63.5	98.5	1.417	5 570
3057	570	500	73.4	113.8	1.585	5 730
3060	600	530	76.7	118.9	1.657	6 260
3065	650	580	80.0	124.0	1.777	-
3070	700	630	84.0	130.2	1.897	6 960
3075	750	680	87.5	135.6	2.017	-
3080	800	730	91.5	141.8	2.137	7 710
3085	850	780	95.4	147.9	2.257	-
3090	900	830	99.8	154.7	2.377	8 290
3095	950	880	106.3	164.8	2.497	-
3100	1000	930	115.8	179.5	2.617	9 100
3110	1100	1030	124.9	193.7	2.857	9 790
3120	1200	1130	135.6	210.2	3.037	10 430
3130	1300	1230	147.4	228.5	3.277	11 080
3140	1400	1330	156.5	242.7	3.577	11 830
3150	1500	1430	166.3	257.9	3.817	12 680
3160	1600	1530	174.4	270.4	4.057	13 320
3170	1700	1630	184.4	285.9	4.297	13 970
3180	1800	1730	199.1	308.7	4.537	14 610
3190	1900	1830	211.2	327.4	4.777	15 360
3200	2000	1930	226.5	351.1	5.017	16 050

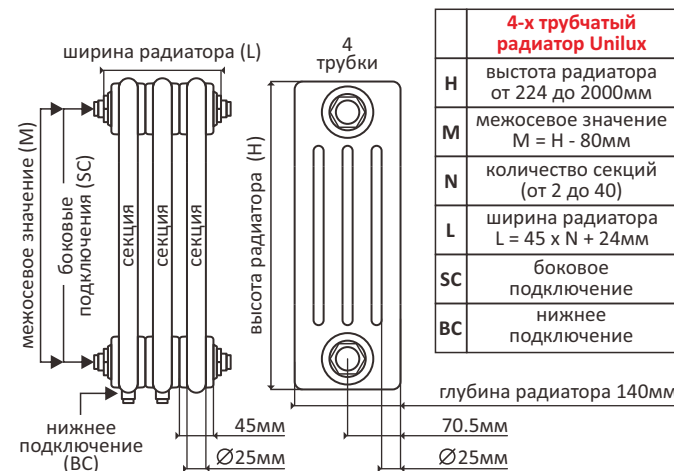
Резьба на каждый радиатор: +500 тр



4-х трубчатые радиаторы Unilux

название модели	высота (мм)	меж-осевое значение (мм)	номинальный тепловой поток секции (Вт)		масса секции (кг)	цена за секцию, вкл. НДС (тр)
			Δ=50°C	Δ=70°C		
4020	224	144	43.7	67.7	1.052	6 210
4040	400	320	74.1	114.9	1.583	6 740
4045	450	370	77.1	119.6	1.743	-
4050	500	420	80.0	124.1	1.903	7 010
4057	570	490	85.3	132.3	2.127	7 440
4060	600	520	88.3	136.9	2.223	7 920
4065	650	570	93.8	145.4	2.383	-
4070	700	620	99.5	154.2	2.543	8 830
4075	750	670	105.5	163.6	2.717	-
4080	800	720	128.9	175.0	2.863	9 740
4085	850	770	119.4	185.1	3.023	-
4090	900	820	127.5	197.6	3.183	10 540
4095	950	870	137.4	213.1	3.343	-
4100	1000	920	148.7	230.5	3.503	11 510
4110	1100	1020	162.0	251.2	3.823	12 410
4120	1200	1120	175.6	272.3	4.143	13 160
4130	1300	1220	186.2	288.7	4.463	14 020
4140	1400	1320	203.9	316.1	4.783	14 980
4150	1500	1420	216.2	335.2	5.103	16 050
4160	1600	1520	232.2	360.0	5.423	16 910
4170	1700	1620	249.7	387.2	5.743	17 660
4180	1800	1720	265.7	411.9	6.063	18 520
4190	1900	1820	281.4	439.7	6.383	19 420
4200	2000	1920	304.1	471.5	6.703	20 330

Резьба на каждый радиатор: +500 тр



Дополнительно к радиаторам Unilux, по желанию:

кронштейн Unilux настенный для 2х трубных	1 500 тр/шт.
кронштейн Unilux настенный для 3х трубных	1 800 тр/шт.
кронштейн Unilux настенный для 4х трубных	2 100 тр/шт.
заглушка металлическая	600 тр/шт.
воздухоотводчик (кран Маевского)	1100 тр/шт.

Стоимость покраски другими цветами по палитре RAL:

покраска в цвет RAL	+10% к стоимости радиатора
покраска в цвет RAL металллик	+18% к стоимости радиатора

Стоимость нижнего подключения:

нижнее подключение	+17 000 тр к стоим. радиатора
нижн. подкл. с термовентилем	+24 000 тр к стоим. радиатора

Номенклатура для заказа

